



Patère 90mm Ronde

| IP20 | 650°



DESCRIPTIF GÉNÉRAL

Patère cache piton pour connexion électrique

Corps en hêtre massif

Étirer en galva

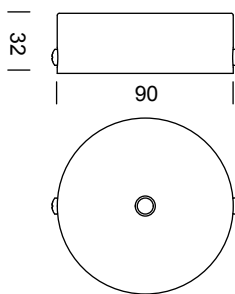
Finitions au choix teinte huile

Livrée avec arrêteur de câble

Dimensions 90x32mm

Percement passage de câble 10mm

DIMENSIONS



CODIFICATION

PATRO90-CNA

CODE ARTICLE
PATRO90

FINITION
CNA - CHÊNE NATUREL

ESSENCES & FINITIONS

Essences :

Hêtre : Essence, naturellement moins veinée et légèrement rosée.

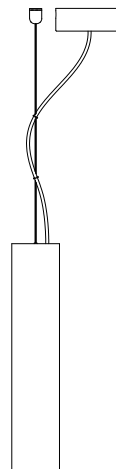
Les finitions Chêne ou Frêne sont approchantes des teintes originales mais présentent moins de veinages que du véritable Chêne ou Frêne.

Finitions :

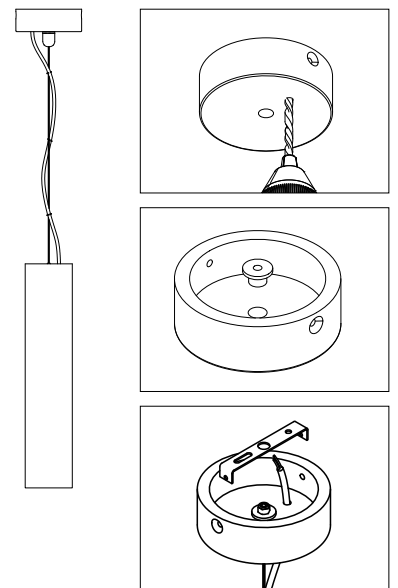
Versions teintées : huile A+ 0% COV



Montage Patère Déportée



Montage sur Patère



Nécessite pièce de centrage et fixation de suspente sur demande ou fournie avec l'appareil

DANS LA FAMILLE

